

Рис. 90. Усилитель вакуумный тормоза (3510)/2, трубопровод вакуумного усилителя (3554)  
 Fig. 90. Brake vacuum booster (3510)/2, brake vacuum booster pipeline (3554)

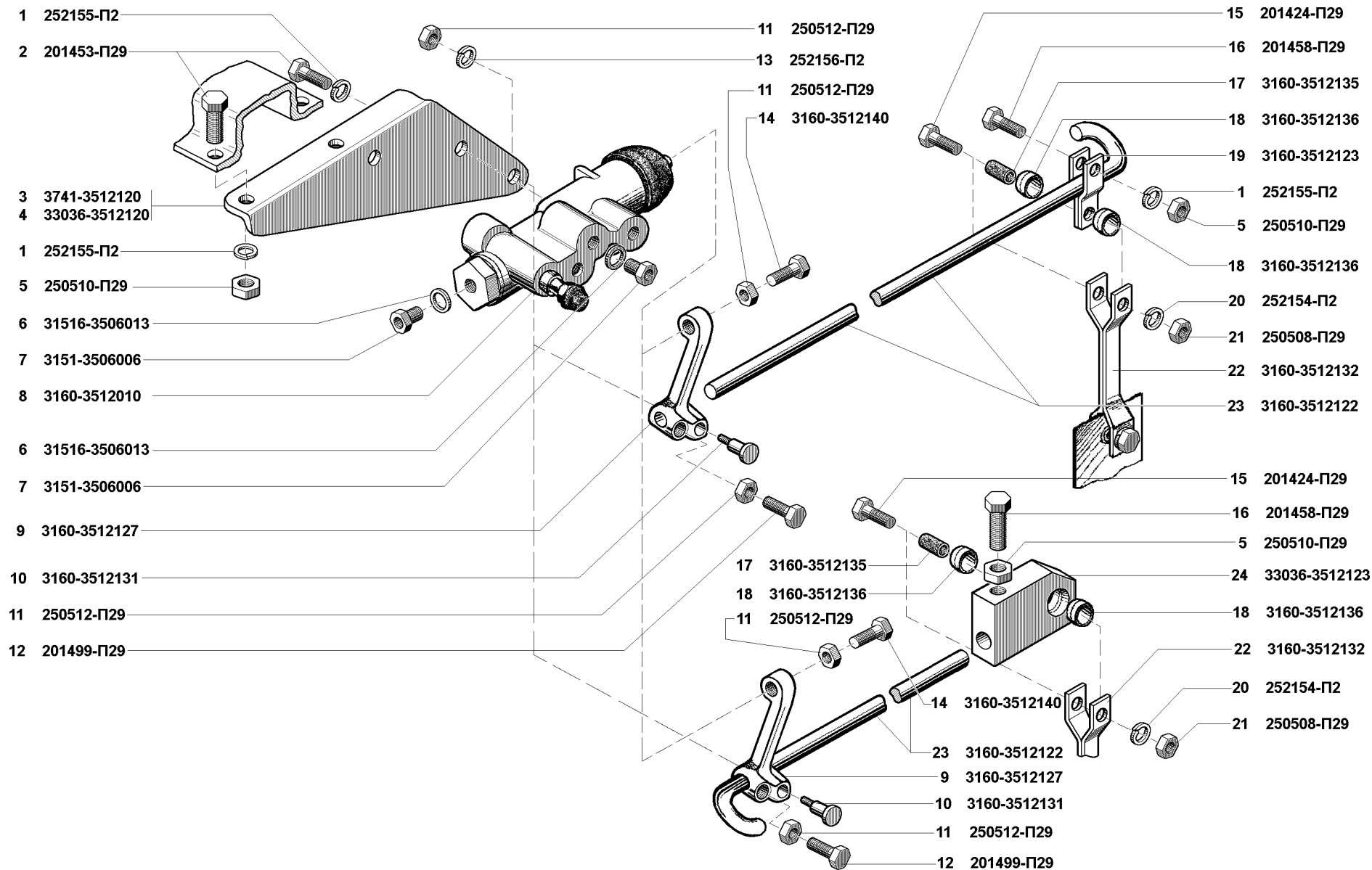


Рис. 91. Регулятор давления (3512)

Fig. 91. Pressure governor (3512)

1	2	3	4	5	6	7	8
91	12	201499-П29	45 9346 1561	1	1	Болт М10х30	Bolt M10x30
	13	252156-П2	45 9816 6007	1	1	Шайба 10 пружинная	Spring washer 10
	14	3160-3512140	45 3149 3114	1	1	Болт регулировочный М10х45	Adjusting bolt M10x45
	15	201424-П29	45 9346 1510	2	2	Болт М6х30	Bolt M6x30
	16	201458-П29	45 9346 1524	1	1	Болт М8х25	Bolt M8x25
	17	3160-3512135	45 3149 0478	2	2	Втулка распорная	Distance sleeve
	18	3160-3512136	45 3149 0479	4	4	Втулка стойки	Strut bushing
	19	3160-3512123	45 3149 2460	1	-	Клемма рычага привода регулятора	Governor linkage lever terminal
	20	252154-П2	45 9816 6005	2	2	Шайба 6 пружинная	Spring washer 6
	21	250508-П29	45 9553 1054	2	2	Гайка М6	Nut M6
	22	3160-3512132	45 3149 0476	1	1	Стойка рычага привода регулятора в сборе	Governor linkage lever strut in assy
	23	3160-3512122	45 3149 0473	1	1	Рычаг привода	Linkage lever
	24	33036-3512123		-	1	Клемма рычага привода регулятора	Governor linkage lever terminal

\* - Устанавливается на часть автомобилей  
Installed on some automobiles

**Подгруппа 3515. Устройства сигнальные**  
**Subgroup 3515. Warning Devices**

92	1	3151-3515110	45 4321 0329	1	1	Устройство сигнальное гидропривода тормозов в сборе	Hydraulic brake warning device in assy
	2	3151-3515115	45 4321 0327	1	1	Корпус	Body
	3	3151-3515138	45 4321 0328	2	2	Пробка	Plug
	4	51-3506013	45 3114 2180	4	4	Прокладка уплотнительная	Sealing gasket
	5	412-3515120	45 4212 4254	1	1	Поршень короткий	Short piston
	6	3151-3515124	45 4321 0113	2	2	Кольцо уплотнительное	Sealing ring
	7	20-3506005	45 4311 0229	4	4	Штуцер	Union
	8	412-3515118	45 4212 4253	1	1	Поршень длинный	Long piston
	9	367637	45 4228 8884	1	1	Шарик Ø 4	Ball dia 4

**Подгруппа 3554. Трубопровод вакуумного усилителя**  
**Subgroup 3554. Brake Vacuum Booster Pipeline**

90	59	3151-3552056	45 4321 0843	2	2	Лента стяжная	Contracting band
	60	297580-П29	45 9985 1415	2	2	Пряжка	Buckle
	61	297575-П29	45 9952 7211	2	2	Шплинт 6,4х22	Cotter 6.4x22
	62	452-3552052	45 3111 4863	1	1	Шланг соединительный	Connection hose
	63	452-3552035	45 3111 5098	1	1	Штуцер	Union

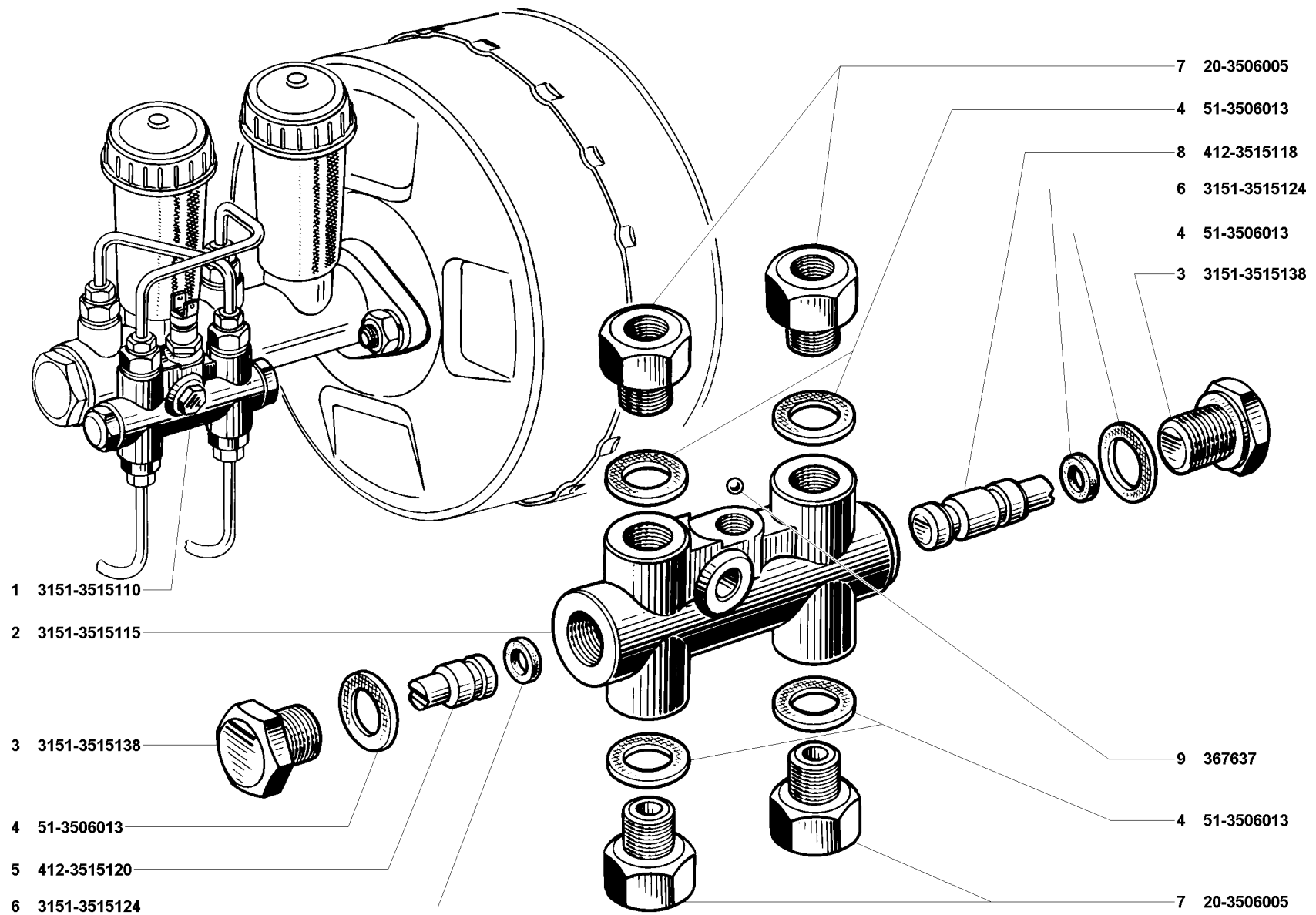


Рис. 92. Устройства сигнальные (3515)  
 Fig. 92. Warning devices (3515)

№ рис. Fig. No.	№ по- зиции на рис. Ref. No in Fig.	Обозначение детали (сборочной единицы) Designation of part (unit)	Код ОКП ОКП code	Количество на подгруппу Quantity per subgroup			Наименование Name	Description
				УАЗ-3741 УАЗ-37419 УАЗ-3303 УАЗ-33039	УАЗ-2206 УАЗ-22069 УАЗ-3962 УАЗ-39629 УАЗ-3909 УАЗ-39099	УАЗ-33036 УАЗ-39094 УАЗ-39095		
1	2	3	4	5	6	7	8	9

**ГРУППА 37. ЭЛЕКТРООБОРУДОВАНИЕ  
GROUP 37. ELECTRICAL EQUIPMENT**

**Подгруппа 3701. Генератор  
Subgroup 3701. Alternator**

93	1	665.3701000		1	1	1	Генератор с интегральным регулятором напряжения	Alternator with integral voltage regulator
	2	G221-3701075		1	1	1	Гайка	Nut
	3	G221-3701074		1	1	1	Шайба коническая	Tapered washer
	4	G250-3701051-11		1	1	1	Шкив	Pulley
	5	51.3701056-11		1	1	1	Вентилятор	Fan
	6	G221-3701049		1	1	1	Шпонка сегментная	Circular key
	7	6651.3701310		1	1	1	Кожух	Housing
	8	X-4001		2	2	2	Шайба 6Т	Washer 6T
	9	НО-0603		2	2	2	Винт	Screw
	10	G221-3701641		1	1	1	Болт контактный	Contact bolt
	11	51.3701010		1	1	1	Щеткодержатель	Brush holder
	12	290775-П29	45 9952 1533	2	2	2	Болт М10х40	Bolt M10x40
	13	451М-3701060	45 6321 1791	2	2	2	Шайба 10,5 специальная	Special washer 10.5
	14	Я112А1		1	1	1	Интегральный регулятор напряжения	Integral voltage regulator
	15	Я112А12+		1	1	1	Интегральный регулятор напряжения	Integral voltage regulator
	16	44.3702+		1	1	1	Интегральный регулятор напряжения	Integral voltage regulator
	17	G221-3701323		2	2	2	Гайка низкая М6	Nut M6
	18	X-1482		3	3	3	Шайба 6Т пружинная	Spring washer 6T
	19	СТ221-3708085		4	4	4	Гайка	Nut
	20	G221-3701080		4	4	4	Болт стяжной	Coupling bolt
	21	201457-П29	45 9346 1523	1	1	1	Болт М8х22	Bolt M8x22
	22	252135-П2	45 9816 6046	1	1	1	Шайба 8Т пружинная	Spring washer 8T
	23	70-10003	45 4311 0668	1	1	1	Скоба прижимная планки генератора	Alternator strip pressure clamp
	24	421.3701035		1	1	1	Планка установочная генератора	Setting strip
	25	250612-П29	45 9553 1257	4	4	4	Гайка М10	Nut M10
	26	250515-П8	45 9553 9060	2	2	2	Гайка М12х1,25	Nut M12x1.25